



此圖僅供參考，出貨規格詳見尺寸圖面
The picture is just for the reference. Please check the actual dimensions on the drawing.

- 最大行程 Maximum Stroke **3000mm**
- 最高速度 Maximum Speed **5000mm/s**
- 馬達容量 Motor Output **750W**
- 皮帶寬度 Belt Width **30 mm**
- 直線滑軌 Linear Guide **15X9.5-1支**

型號表示方式 Ordering Method

MH80 - X 102 - 2000 - L - M 75 - C 4 - 0001

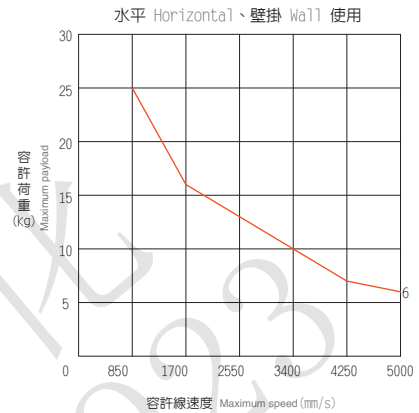


基本仕様 Specification

規格 Spec	馬達轉速 Rated Speed (rpm/min)	500	1000	1500	2000	2500	3000	
	最高速度 Maximum Speed (mm/s)	850	1700	2550	3400	4250	5000	
	最大可搬重量 Maximum Payload	水平使用 Horizontal (kg)	25	16	13	10	7	6
	位置重複精度 Repeatability (mm)	±0.1						
	導程 Lead (mm)	102						
	定格推力 Rated Thrust (N)	132						
	標準行程 Stroke Pitch (mm)	100-3000mm/50間隔 50 mm Pitch						
部品 Parts	AC伺服馬達容量 AC Servo Motor Output (W)	750						
	皮帶寬度 Belt Width (mm)	30						
	高剛性直線滑軌 High Rigidity Linear Guide (mm)	W15XH9.5						
	原點感應器 Home Sensor	外掛 Outside	EE-SX672(NPN)					

*馬達加速減速設定0.4秒。
Acceleration and deceleration value is set 0.4 second.

速度-荷重曲線圖 Acceleration-Payload Relationship



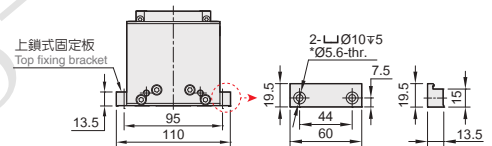
*以上使用條件請參考下方力矩表(最大值不可同時存在)。
Please refer to the moment diagram below.(Do not reach all maximum value at same time.)

滑台固定螺帽數量 Numbers of Fixing Screws

各行程M5後裝螺帽數量 M5 nuts Qty. (by stroke)					
有效行程 Stroke	100~950	1000~1450	1500~1950	2000~2450	2500~3000
數量 Quantity	6	8	10	12	14

*滑台標準固定方式為下鎖式，使用M5後裝螺帽固定。
Standard mounting method is fix from the bottom, using the M5 bolt and nut.

安裝示意圖&安裝尺寸 Installation Instratons&Dimenstions



*上鎖式固定板非標準品，若有需求請另外追加選購。Top fixing plate is optional.

容許負載力距表 Allowable Overhang

水平安裝 Horizontal Installation					壁掛安裝 Wall Installation				
線速度 Speed Maximum	A	B	C	線速度 Speed Maximum	A	B	C		
6kg	5000mm/s	185	130	34	6kg	5000mm/s	34	130	185
7kg	4250mm/s	185	108	29	7kg	4250mm/s	29	108	185
10kg	3400mm/s	152	68	18	10kg	3400mm/s	18	68	152
13kg	2550mm/s	144	46	12	13kg	2550mm/s	12	46	144
16kg	1700mm/s	195	41	12	16kg	1700mm/s	12	41	195
25kg	850mm/s	240	43	12	25kg	850mm/s	12	43	240

靜態容許負載慣量 Static Loading Moment

MY	MP	MR
82	82	24

*力距表所表示的數據，代表重心。
The torque value in the chart indicate the center of gravity.
*符合型錄規範的正常使用下，保證壽命為10000公里。
Operation life is 10,000km when the product is using under the specified conditions.
*總長超過1000mm以上，鋼帶會變形風險，避免壁掛使用。
The steel stripe cover may deformed when the actuator length is over 1000mm.
Horizontal application is recommend.
*倒吊使用無法套用標準規範，如有需求請洽詢我司業務。
Data information is not for ceiling-mount inverse use. Contact us for the details if you want to apply ceiling-mount inverse usage.

搭配伺服馬達一覽表 Suitable Motor Brand

廠牌 Brand	馬達記號 Mark	煞車有無 Brake	馬達容量 watt	電源電壓 AC-Voltage	伺服馬達型號 Motor Model	驅動器型號 Driver Model
三菱 Mitsubishi	M	無煞車(水平仕様) No Brake (Horizontal Type)	750	220	HG-KR73	MR-J4-70A
國際 Panasonic	P	無煞車(水平仕様) No Brake (Horizontal Type)	750	220	MHMD082G1U	MCDHT3520
台達 Delta	T	無煞車(水平仕様) No Brake (Horizontal Type)	750	220	ECMA-C20807ES	ASD-B20721-B

馬達左折/馬達右折

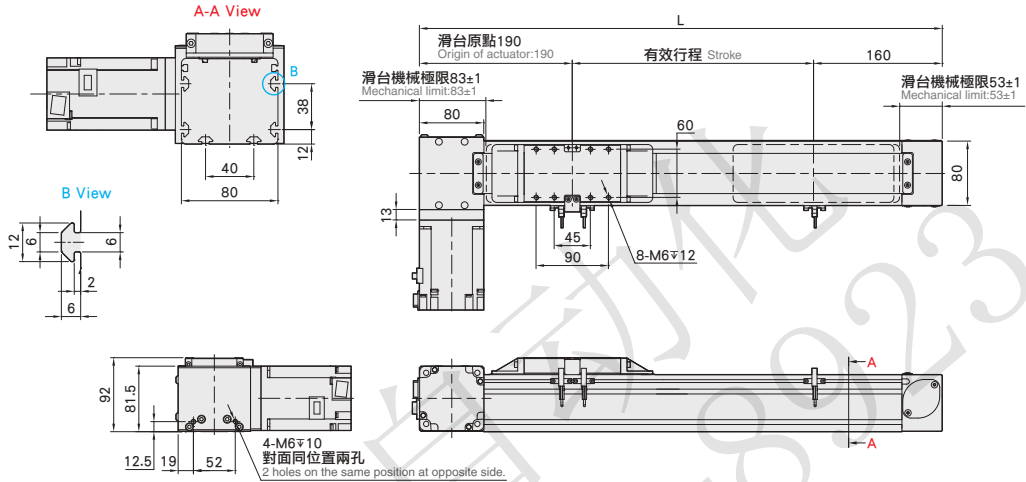
Motor Left Side / Motor Right Side

L 馬達左折 Motor Left Side



● CAD圖面可至www.toyrobot.com下載 ●

單位 Unit : mm



有效行程 stroke	100	200	300	400	500	600	700	800	900	1000	1100	1200	1300	1400	1500
L	450	550	650	750	850	950	1050	1150	1250	1350	1450	1550	1650	1750	1850
KG	4.81	5.65	6.49	7.33	8.17	9.01	9.85	10.69	11.53	12.37	13.21	14.05	14.89	15.73	16.57

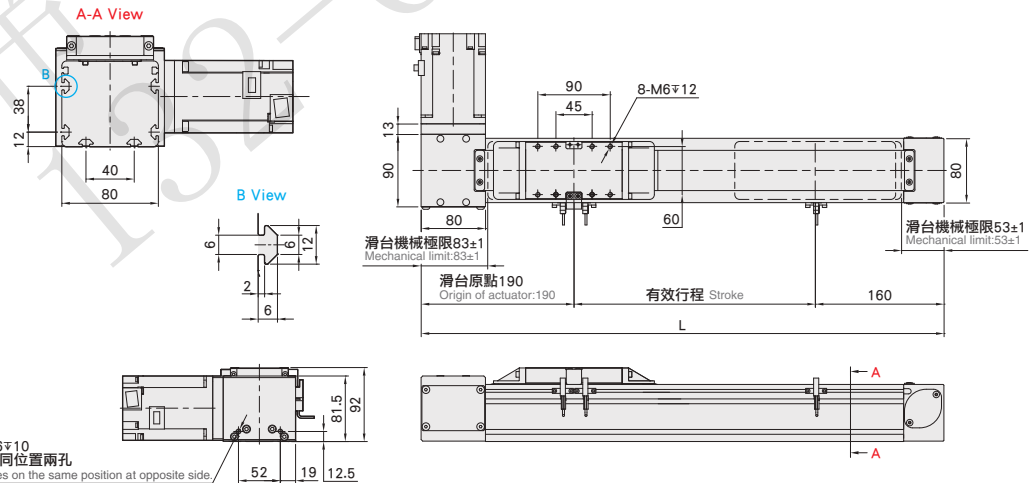
有效行程 stroke	1600	1700	1800	1900	2000	2100	2200	2300	2400	2500	2600	2700	2800	2900	3000
L	1950	2050	2150	2250	2350	2450	2550	2650	2750	2850	2950	3050	3150	3250	3350
KG	17.41	18.25	19.09	19.93	20.77	21.61	22.45	23.29	24.13	24.97	25.81	26.65	27.49	28.33	29.17

R 馬達右折 Motor Right Side



● CAD圖面可至www.toyrobot.com下載 ●

單位 Unit : mm



有效行程 stroke	100	200	300	400	500	600	700	800	900	1000	1100	1200	1300	1400	1500
L	450	550	650	750	850	950	1050	1150	1250	1350	1450	1550	1650	1750	1850
KG	4.81	5.65	6.49	7.33	8.17	9.01	9.85	10.69	11.53	12.37	13.21	14.05	14.89	15.73	16.57

有效行程 stroke	1600	1700	1800	1900	2000	2100	2200	2300	2400	2500	2600	2700	2800	2900	3000
L	1950	2050	2150	2250	2350	2450	2550	2650	2750	2850	2950	3050	3150	3250	3350
KG	17.41	18.25	19.09	19.93	20.77	21.61	22.45	23.29	24.13	24.97	25.81	26.65	27.49	28.33	29.17